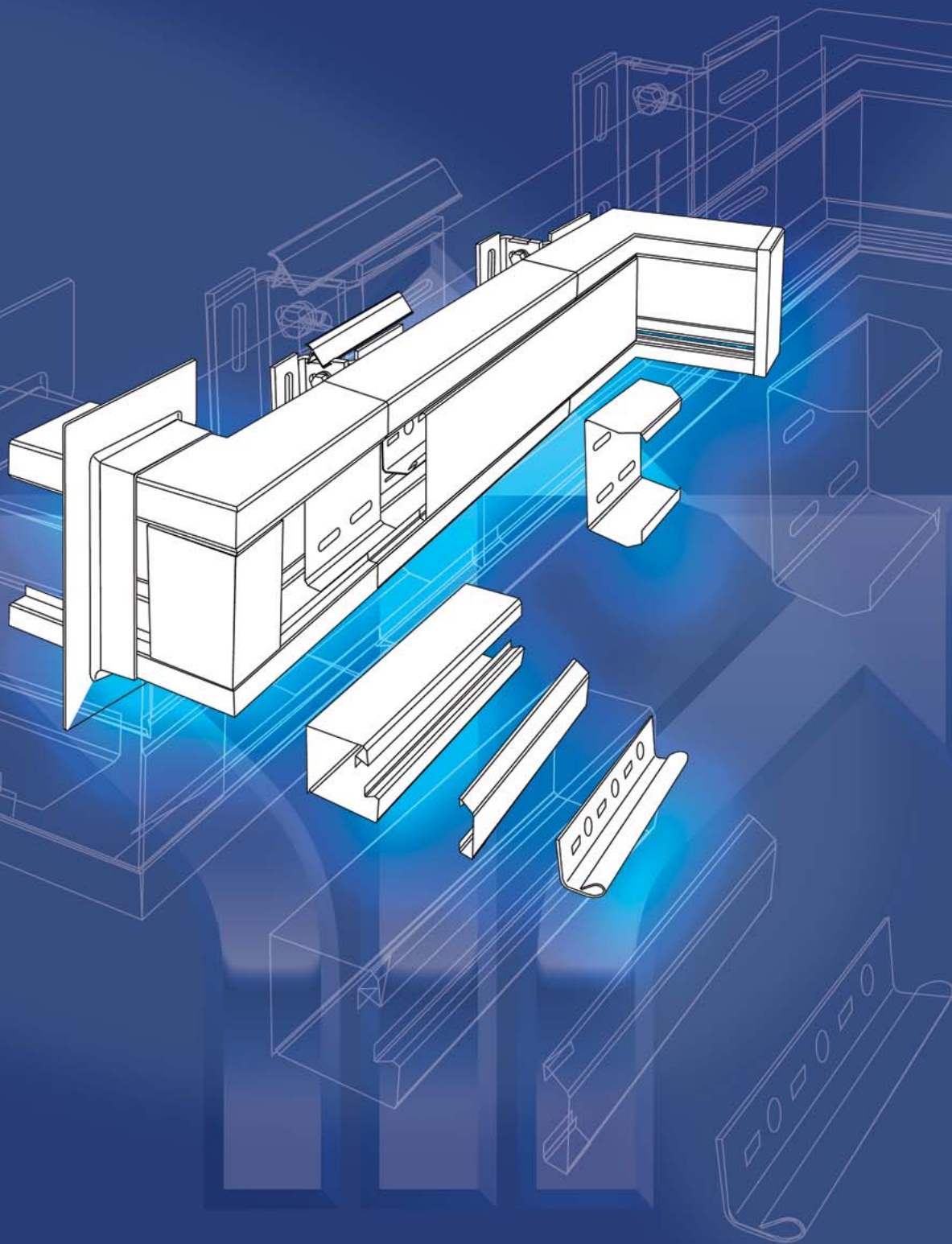


Insteel

Электротехнические корпуса



MEKA

INSTEEL Электротехнические короба



Применение

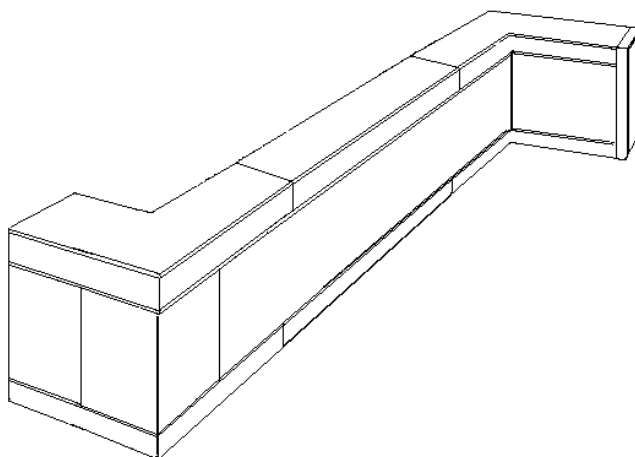
Кабельные каналы Insteel предназначены для установки на стену электрических проводов и кабелей систем связи и передачи данных. Конфигурация систем электротехнических коробов позволяет выполнять стильные и оригинальные решения в размещении коробов в конторских помещениях, офисах, больницах и бизнес центрах, а также в промышленных помещениях и вне помещений.

Материалы и обработка поверхности

Кабель-каналы Insteel изготавливаются из горячеоцинкованного стального листа или из тонколистовой, покрытой краской, стали. Изделия выпускаются, как правило, белыми, но при необходимости, они могут быть и другого цвета. Поверхности коробов защищены пластиковой пленкой, которая удаляется только после монтажа.

Установочные коробки

Дно канала перфорировано так, что возможно использование почти всех в продаже типов распределительных коробок.

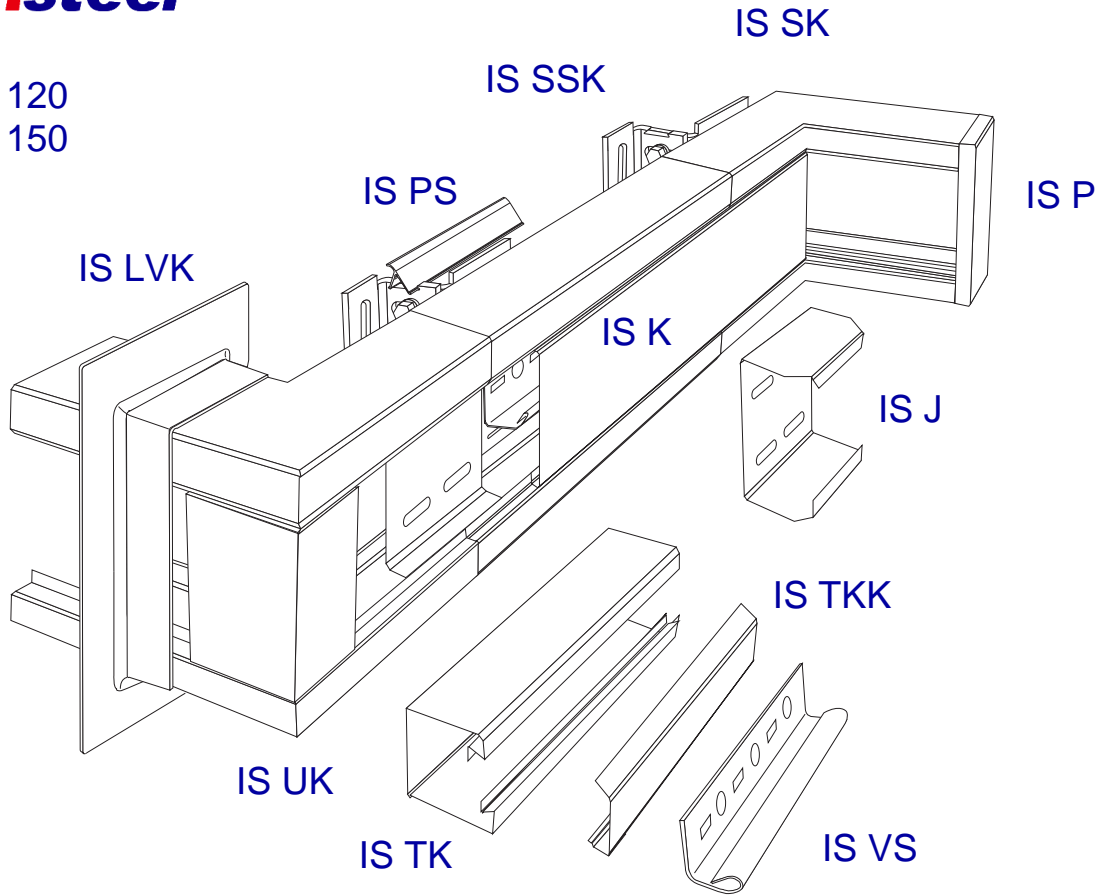


Габариты

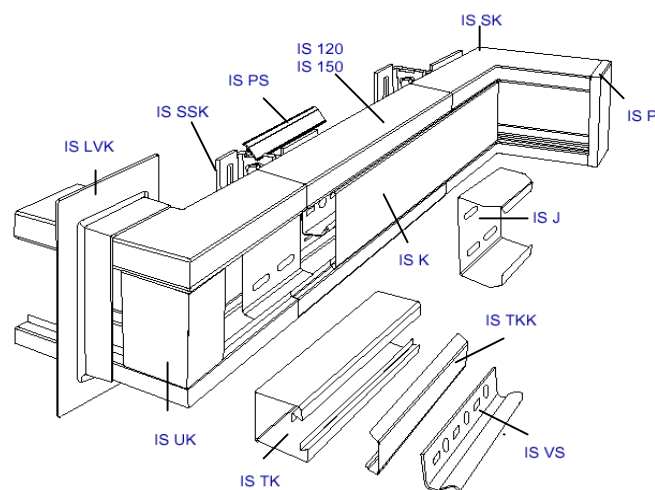
Стандартная длина коробов, крышек, промежуточных пластин и телеканалов – 3 метра.
Высота каналов и углов: IS 120 – 120 мм, IS 150 – 150 мм
Высота телеканала ТКК – 37 мм
Глубина каналов и углов – 61 мм

Электротехнические короба Insteel изготавливаются только по заказам!

IS 120
IS 150



INSTEEL Электротехнические корпуса



SSTL Ко	Наименование	Изделие	Единица Упаковка	
1429201	IS 120	Короб	м	24
1429202	IS 150	Короб	м	18
1429208	IS TK	Короб для телекоммуникаций	м	36
1429205	IS K	Крышка	м	18
1429211	IS TTK	Крышка	м	18
1429217	IS SK-120	Внутренний угол	шт	2
1429218	IS SK-150	Внутренний угол	шт	2
1429221	IS UK-120	Внешний угол	шт	2
1429222	IS UK-150	Внешний угол	шт	2
1429229	IS J-120	Удлинитель	шт	10
1429230	IS J-150	Удлинитель	шт	10
1429233	IS SSK	Настенная скоба	шт	10
1429330	IS SSK-40	Настенная скоба	шт	10
1429332	IS SSK-75	Настенная скоба	шт	10
1429334	IS SSK-100	Настенная скоба	шт	10
1429212	IS AT	Опора для монтажа	шт	32
1429213	IS KML	Заземляющий разъем крышки	шт	100
1429225	IS P-120	Торцевой элемент	шт	10
1429226	IS P-150	Торцевой элемент	шт	10
1429223	IS LVK-120	Проходной профиль	шт	8
1429224	IS LVK-150	Проходной профиль	шт	6
1429336	IS PP-120	Накладка	шт	10
1429337	IS PP-150	Накладка	шт	10
1429214	IS VS	Промежуточная стенка	м	18
1429231	IS PS	Укрывающий желоб	м	18
1449110	RS IS SSK	Комплект болтов для удлинителя	шт	20
1449118	RS IS J	Комплект болтов для торца	шт	20

Электротехнические корпуса Insteel изготавливаются только по заказам!